

# Handhubwagen mit integrierter Waage

Typ 852 EG-handelsgeeicht Klasse III  
Typ 952 für nicht eichpflichtige Wägungen



Ausstattungsvielfalt je nach Einsatzbereich und Kundenanforderung: z. B. Wahl der Auswerteelektronik ...



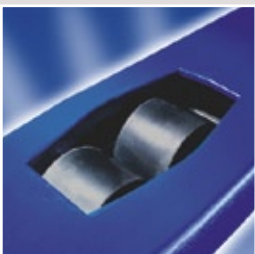
... eines integrierten Druckers zur direkten Dokumentierung von Gewichten und Stückzahlen mit kundenspezifisch anpassbarem Druckbild sowie ...



... einer fest montierten, zusätzlichen Referenzwaage zur schnellen und präzisen Bestimmung der Zählmenge einer Charge anhand des Einzelgewichtes (mit S-83Z).



Alle Modelle werden für einen leichtgängigen Transport schwerer Lasten serienmäßig mit polyurethanbereiften Lenkrädern und Tandem-Lastrollen ausgerüstet.



## Präzise Wägeregebnisse in allen Lagen!

- vielfältige Ausstattungsmöglichkeiten
- wartungsfreie Elektronik und Hydraulik
- Auswerteelektronik IP 65
- Mehrbereichsfunktion standardmäßig

**Zwei Fliegen mit einer Klappe:  
Transportieren und Wiegen**



### Standardausführung (lackiert)

- direkte Krafteinleitung in 4 DMS-Wägezellen (IP 67) aus vernickeltem Stahl, zugelassen nach OIML R 60
- integriertes Ladegerät
- stabiler U-Profilrahmen
- Gabel mit nahtloser Gabelspitze

### Edelstahlausführung

geeignet für Feuchträume, Kühllhäuser, Außenbereiche etc.

Baugleich mit Standardausführung, bis auf folgende Zusatzmerkmale:

- hermetisch dichte Edelstahl-DMS-Wägezellen (IP 68)
- externes Ladegerät mit 2 m Kabel
- Hubwagenchassis und Bedienelemente aus Edelstahl



## Auswertelektronik\* S-83plus/S-83Z

\* Auch mit Auswertelektronik S-84 erhältlich.



	S-83plus (Standard)	S-83Z
Gehäuse	Edelstahl, Schutzart IP 65, strahlwassergeschützt	Edelstahl, Schutzart IP 65, strahlwassergeschützt
Tastatur	6 Kurzhubtasten mit Druckpunkt für alle Funktionen	Folientastatur mit Nummernblock und 6 frei belegbaren Funktionstasten
Anzeige	7-Segment-LED-Anzeige, rot, 6-stellig, Ziffernhöhe 20 mm	7-Segment-LED-Anzeige, rot, 6-stellig, Ziffernhöhe 20 mm
Schnittstellen	2 x RS232	2 x RS232
Funktionen	Wiegen, Summieren, Zählen, Nullstellen, Tara-Ausgleich, Datenübertragung	Wiegen, Summieren (bis zu 100 Summenspeicher), Zählen (Handeingabe von Stückgewicht oder Referenzstückzahl), Nullstellen, Tara-Ausgleich, Tara-Handeingabe, Datenübertragung, Programmierung von Wägebeflächen, Anschluss für weitere Wägebefläche, Alibispeicher, Schalten (Option)

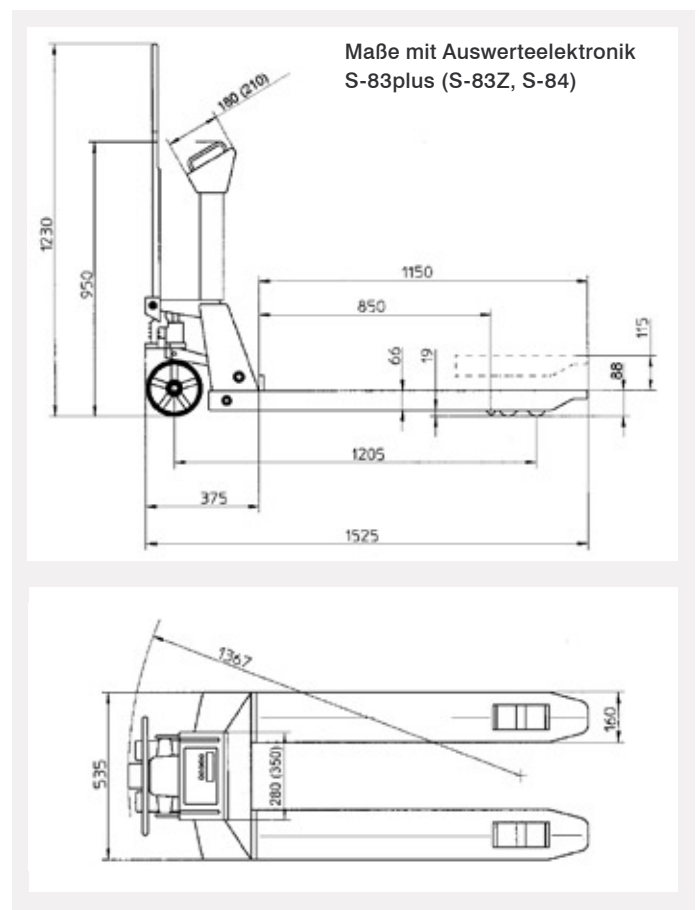
Technische Daten	852 eichfähig	952 nicht eichfähig
Wägebereich <sup>1)</sup>	10 <sup>2)</sup> –2.000 kg	0–2.000 kg
Zifferschnitt bei Zweibereichsausführung (Standard)	bis 1.000 kg: 500 g ab 1.000 kg: 1.000 g	
Zifferschnitt bei Dreibereichsausführung (Option) <sup>3)</sup>	bis 400 kg: 200 g bis 1.000 kg: 500 g ab 1.000 kg: 1.000 g	
Tragfähigkeit <sup>1)</sup>	2.300 kg	
Wägefehler	nach DIN EN 45501	
Arbeitstemperatur	-10 bis +40 °C	
Lagertemperatur	-20 bis +65 °C	
Reifengröße vorn/hinten	200 x 50/80 x 63 mm	
Räder, Anzahl vorn/hinten	2/4	
Spurweite vorn/hinten	135/370 mm	
Batteriekapazität	mind. 8 h bei Dauerbetrieb	
Standby/Abschaltung bei Nichtbenutzung zur Erhöhung der Betriebsdauer, einstellbar	2/30 min. (Standard)	

Andere Wägebereiche und Zifferschnitte können auf Wunsch ohne Mehrpreis geliefert werden!

<sup>1)</sup> Bei gleichmäßig verteilter Last

<sup>2)</sup> Unter dem Minimalbereich nur für nicht eichpflichtige Wägungen

<sup>3)</sup> Wägebereich 4–2.000 kg



### Sonderausstattungen

### Bestell-Nr.

• Auswertelektronik S-83Z	852Z, 952Z
• Auswertelektronik S-84 anstelle von S-83plus	S-84
• Rollendrucker (Thermopapier)	0282
• Etikettendrucker ED60 TDS (Thermopapier) einschließlich externer Druckerhalterung und zentraler Spannungsversorgung über Hubwagenakku	0277-S
• Referenzwaage (nur für lackierte Ausführung mit S-83Z)	S-027
• Ausführung als Dreibereichswaage	0440
• Feststellbremse (nur für lackierte Ausführung)	0352
• Edelstahl-Ausführung, eichfähig	852 + 0383
• Edelstahl-Ausführung, nicht eichfähig	952 + 0383

► Weitere Optionen wie optisch-akustischer Signalgeber, Ein-/Ausgänge (nur in Verbindung mit S-83Z und S-84), Barcodeleser, Funkübertragung auf Anfrage.

**RHEWA**  
Waagen  
Auf Qualität geeicht.