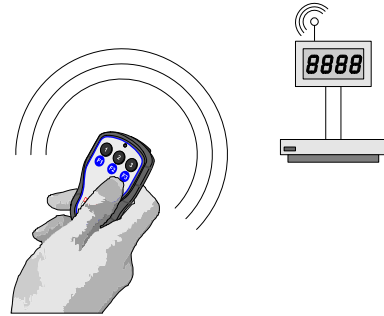


1 Übersicht

Die Funkfernbedienung ermöglicht die Ausführung von bis zu drei Waagenfunktionen über einen mobilen Handsender.



2 Produkteigenschaften

- Der Handsender ist in zwei verschiedenen Ausführungen verfügbar:
 - 0490/1:** Ausführung mit fest zugeordneten Funktionen (Drucken, Tарieren, Nullstellen)
 - 0490/2:** Ausführung mit variablen Funktionen (Funktionstasten F1, F2 und F3)
 Bei 0490/2 können die möglichen Funktionen an individuelle Bedürfnisse angepasst werden.
- Folgende Kombinationen mit den Auswertegeräten sind möglich.

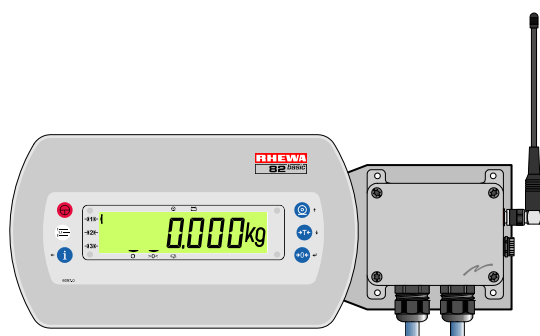
Auswertegerät	möglicher Handsender		verfügbare Funktionen	Erforderliche Option im Auswertegerät
	0490/1	0490/2		
82basic	ja	nein	2 von 3	Freischaltung Digital I/O
82comfort	ja	nein	2 von 3	Freischaltung Digital I/O
83Z	ja	ja	2 von 3	Freischaltung Digital I/O
84evo	ja	ja	3 von 3	Optionskarte Digital I/O

- Die Reichweite der Funkverbindung ist stark von den örtlichen Gegebenheiten abhängig. Sie beträgt bis zu 100 m bei Sichtverbindung zwischen Handsender und Empfänger. In Gebäuden ist durch abschirmende Hindernisse oder durch das Vorhandensein anderer Sendequellen die Reichweite reduziert.
- Spannungsversorgung des Senders: 3 x 1,5V Batterie (Typ AAA)
- Spannungsversorgung des Empfängers: über Anschluss am Auswertegerät (Bei 83Z nicht kombinierbar mit Batteriebetrieb des Auswertegerätes)
- Sender und Empfänger in Schutzart IP 65 (Feuchtraumgeeignet)

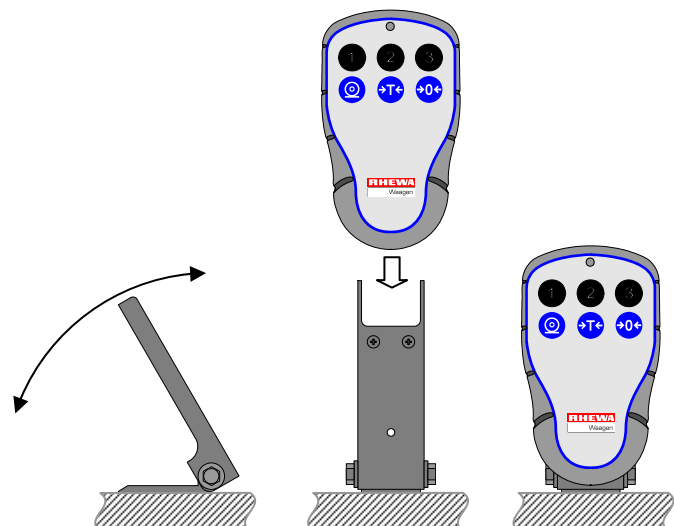
3 Optionales Zubehör

Halter für Empfänger zur Befestigung des Empfängers am Auswertegerät. (Standard = Wandbefestigung)

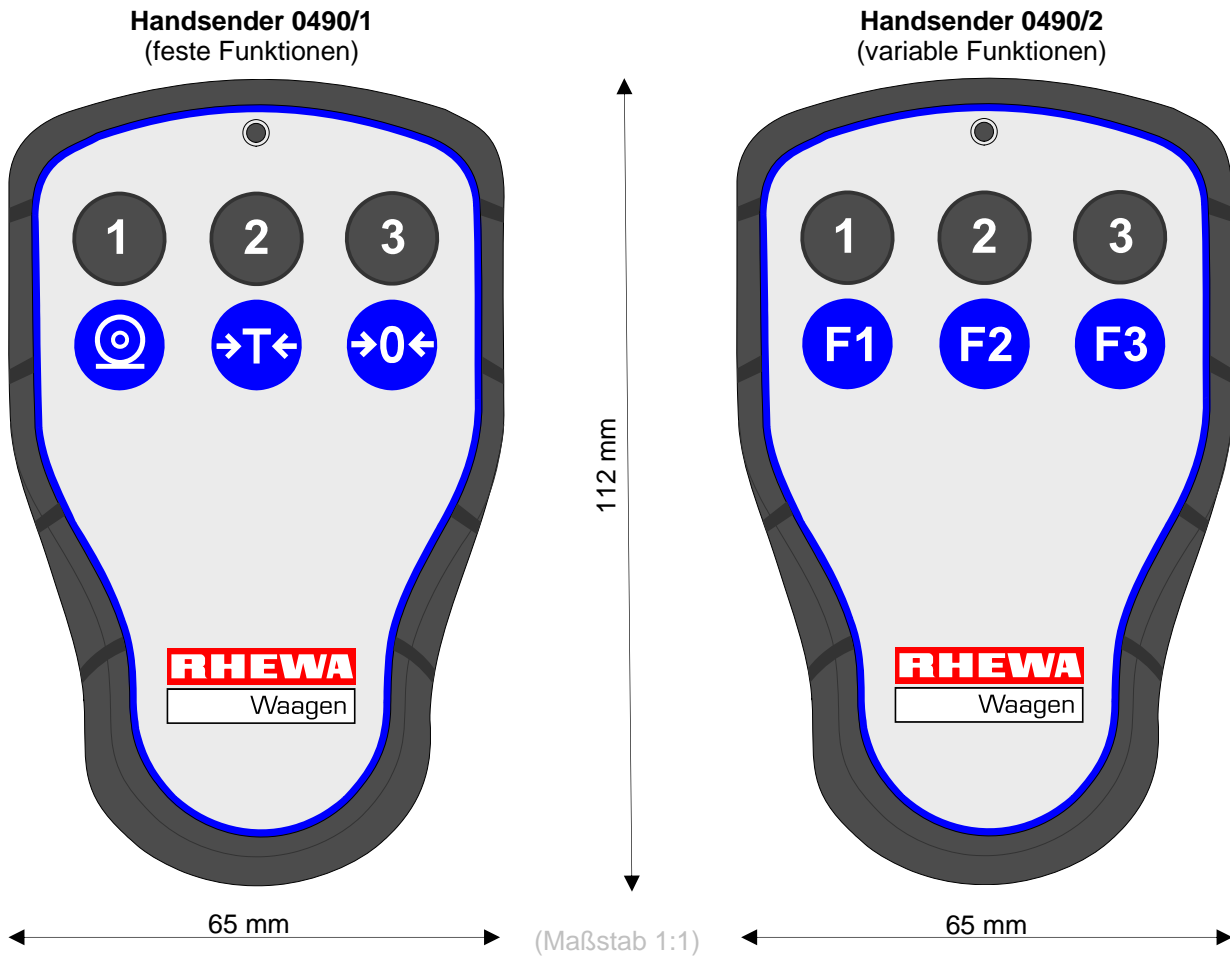
Aufsteckhalter für Handsender mit einstellbarem Neigungswinkel.



Montagebeispiel



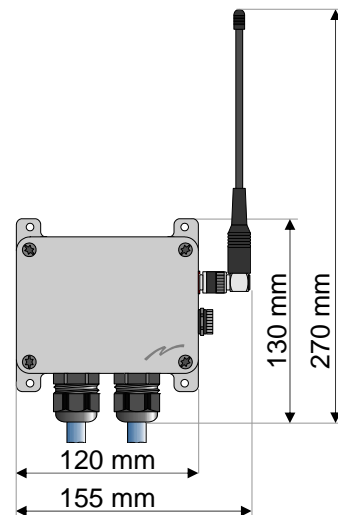
4 Abmessungen und Tasten



Empfänger

Der Empfänger ist zur Wandbefestigung geeignet.
Es werden 4 Schrauben und 4 Dübel mitgeliefert.

Eine Befestigung am Auswertegerät ist mit
einem optionalen Halter möglich.



5 Batteriewechsel

- Handsender umdrehen.
- Auf der Rückseite mit einem Kreuzschraubendreher den Halteclip und den Batteriefachdeckel abschrauben.
- Batterien austauschen.
- Auf Polarität achten.
- Nur Batterien gleichen Typs verwenden.
(1,5V Type AAA)
- Nur alle Batterien gleichzeitig austauschen.
- Batteriefachdeckel schließen und festschrauben.
- Halteclip anschrauben.

